

111

認定番号 21-07-44

認定合格証

固定型ベース金具

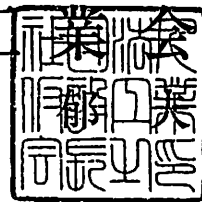
SK-15

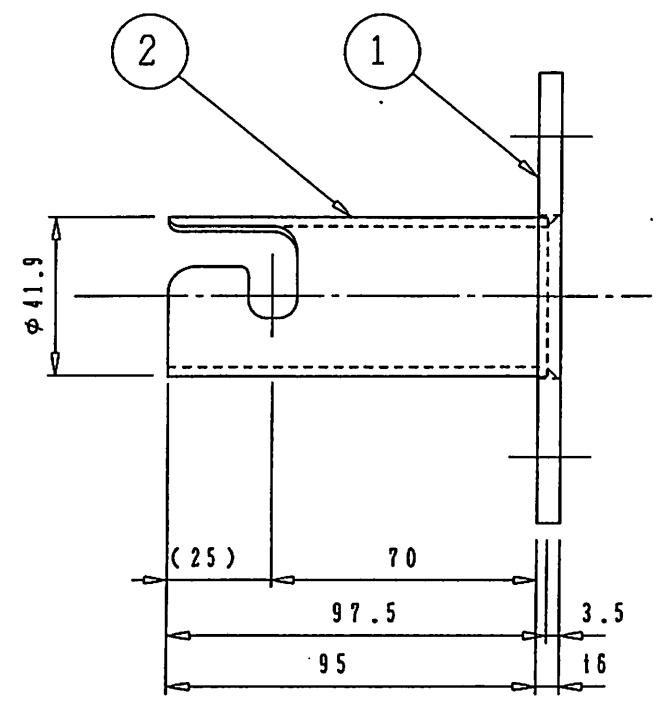
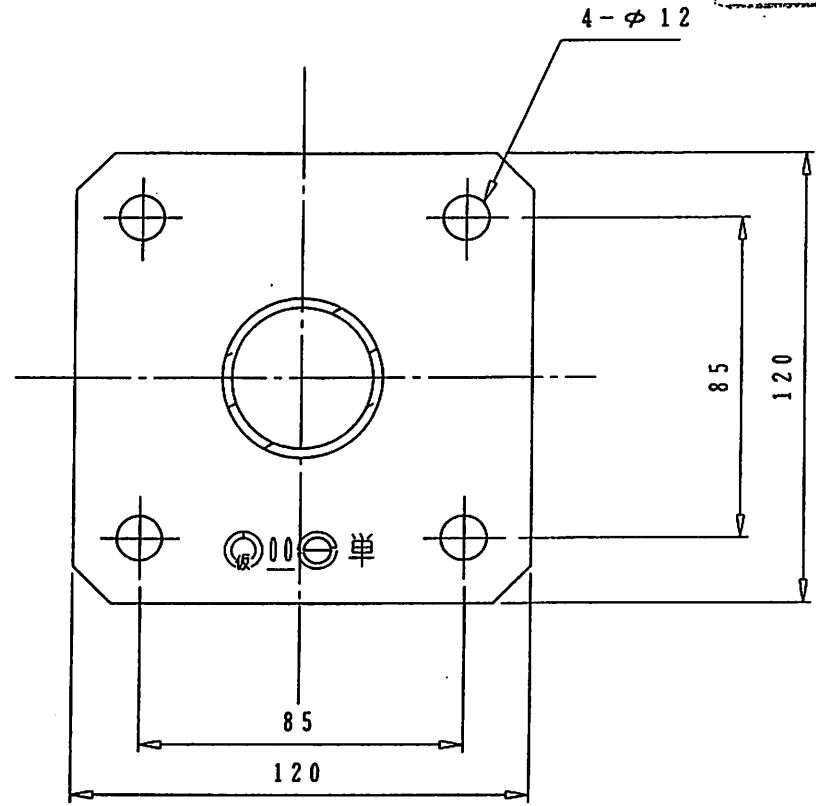
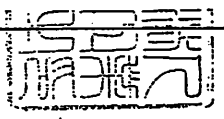
上記の仮設機材は仮設機材認定規程第3条に基づく認定検査に合格したので
同規程第7条により本証を交付する
認定の有効期限は認定日より1年とする

認定日 平成12年10月31日

信和株式会社 殿
(本社工場)

社団法人 仮設工業
会長 前





2	ほぞ	1	STK400
1	台板	1	SS330
番号	名称	数量	材料

固定ベース 構造図 書類番号 構-012