



認 06-07-14 幅わく 拈

認 定 合 格 証

KA-6117 (DFC-6017)

KA-3055 (DFC-9017)

KY-7512

KHD-6218

上記の仮設機材は仮設機材認定基準に合格したので
仮設工業会認定規程第7条により本証を交付する

平成8年 7月31日

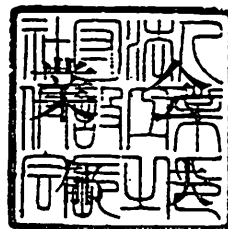
川鉄機材工業株式会社

神戸工場

殿

社団法人 仮 設 工

会 長 前



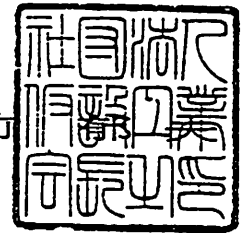


平成8年 7月31日

試験成績表

社団法人仮設工業会会長

育訂



申請者名 川鉄機材工業株式会社 神戸工場

供試体の種類、型式及び数量 拡幅わく KA-6117 5枚

1. 構造等 構造図のとおり。
2. 試験方法 試験方法は、鋼管足場用の部材及び附属金具の規格(労働省告示第103号による)。
3. 試験結果 次のとおり。

3-1 脚柱載荷による圧縮試験

供試体 NO.	1	2	3	4	5	平均値
強度 Kg	8000以上	8000以上	8000以上	8000以上	8000以上	—
労働省規格による値	5400kg以上					

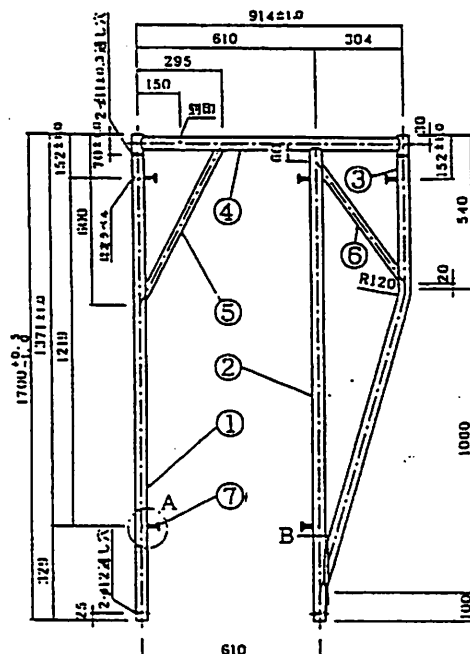
3-2 交さ筋かいピンの引張試験

供試体 NO.	1	2	3	4	5	平均値
強度 Kg	1200以上	1200以上	1200以上	1200以上	1200以上	—
労働省規格による値	600kg以上					

3-3 脚柱ジョイントの抜け止め試験

供試体 NO.	1	2	3	4	5	平均値
強度 Kg	3780	3560	3620	3600	3630	3638
認定基準による値	1000kg以上					

(構造図)



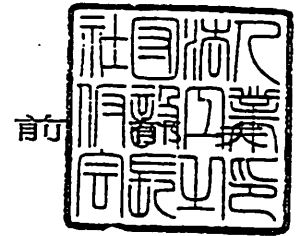
品番	品名	大きさ	材質	数量	単重kg
7	ワッピン	φ13	SS400	5	0.25
6	補剛材	φ27.2x2.0t	STK400	1	0.65
5	補剛材	φ27.2x2.0t	STK400	1	0.80
4	横架材	φ42.7x2.5t	STK500	1	2.26
3	脚柱	φ42.7x2.5t	STK500	1	4.07
2	脚柱	φ42.7x2.5t	STK500	1	4.14
1	脚柱	φ42.7x2.5t	STK500	1	4.21



平成8年 7月31日

試験成績表

社団法人仮設工業会会長



申請者名 川鉄機材工業株式会社 神戸工場

供試体の種類、型式及び数量 拡幅わく KA-3055 5枚

1. 構造等 構造図のとおり。
2. 試験方法 試験方法は、鋼管足場用の部材及び附属金具の規格(労働省告示第103号による)。
3. 試験結果 次のとおり。

3-1 脚柱載荷による圧縮試験

供試体 NO.	1	2	3	4	5	平均値
強度 Kg	8000以上	8000以上	8000以上	8000以上	8000以上	—
労働省規格による値	5400kg以上					

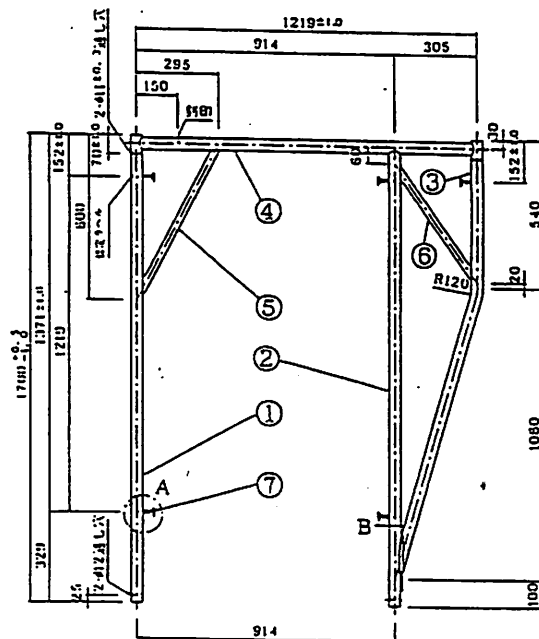
3-2 交さ筋かいピンの引張試験

供試体 NO.	1	2	3	4	5	平均値
強度 Kg	1200以上	1200以上	1200以上	1200以上	1200以上	—
労働省規格による値	600Kg以上					

3-3 脚柱ジョイントの抜け止め試験

供試体 NO.	1	2	3	4	5	平均値
強度 Kg	3780	3560	3620	3600	3630	3638
認定基準による値	1000Kg以上					

(構造図)



重量 17.1 kg

7	ワッペン	φ13	SS400	5	0.25
6	補剛材	φ27.2x2.0t	STK400	1	0.65
5	補剛材	φ27.2x2.0t	STK400	1	0.80
4	検架材	φ42.7x2.5t	STK500	1	3.02
3	脚柱	φ42.7x2.5t	STK500	1	4.07
2	脚柱	φ42.7x2.5t	STK500	1	4.14
1	脚柱	φ42.7x2.5t	STK500	1	4.21
品番	品名	大きさ	材質	数量	単重kg



平成8年 7月31日

試験成績表

社団法人仮設工業会会長

育行



申請者名 川鉄機材工業株式会社 神戸工場

供試体の種類、型式及び数量 拡幅わく KY-7512 5枚

1. 構造等 構造図のとおり。
2. 試験方法 試験方法は、鋼管足場用の部材及び附属金具の規格(労働省告示第103号による)。
3. 試験結果 次のとおり。

3-1 脚柱載荷による圧縮試験

供試体 NO.	1	2	3	4	5	平均値
強度 Kg	8000以上	8000以上	8000以上	8000以上	8000以上	—
労働省規格による値	5400kg以上					

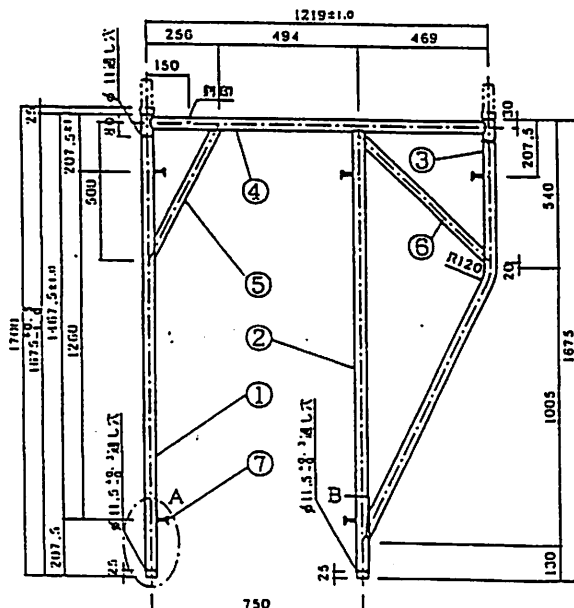
3-2 交さ筋かいピンの引張試験

供試体 NO.	1	2	3	4	5	平均値
強度 Kg	1200以上	1200以上	1200以上	1200以上	1200以上	—
労働省規格による値	600kg以上					

3-3 脚柱ジョイントの抜け止め試験

供試体 NO.	1	2	3	4	5	平均値
強度 Kg	3780	3560	3620	3600	3630	3638
認定基準による値	1000kg以上					

(構造図)



重量 17.5 kg

品番	品名	大きさ	材質	数量	単重kg
7	ロックピン	φ13	SS400	5	0.15
6	補剛材	φ34.0x2.3t	STK400	1	1.17
5	補剛材	φ34.0x2.3t	STK400	1	1.01
4	横架材	φ42.7x2.5t	STK500	1	3.02
3	脚柱	φ42.7x2.5t	STK500	1	3.91
2	脚柱	φ42.7x2.5t	STK500	1	4.08
1	脚柱	φ42.7x2.5t	STK500	1	4.15