

ゲート





ミニパネルゲート使用例



パネルキャスターゲート使用例



キャスターゲート使用例

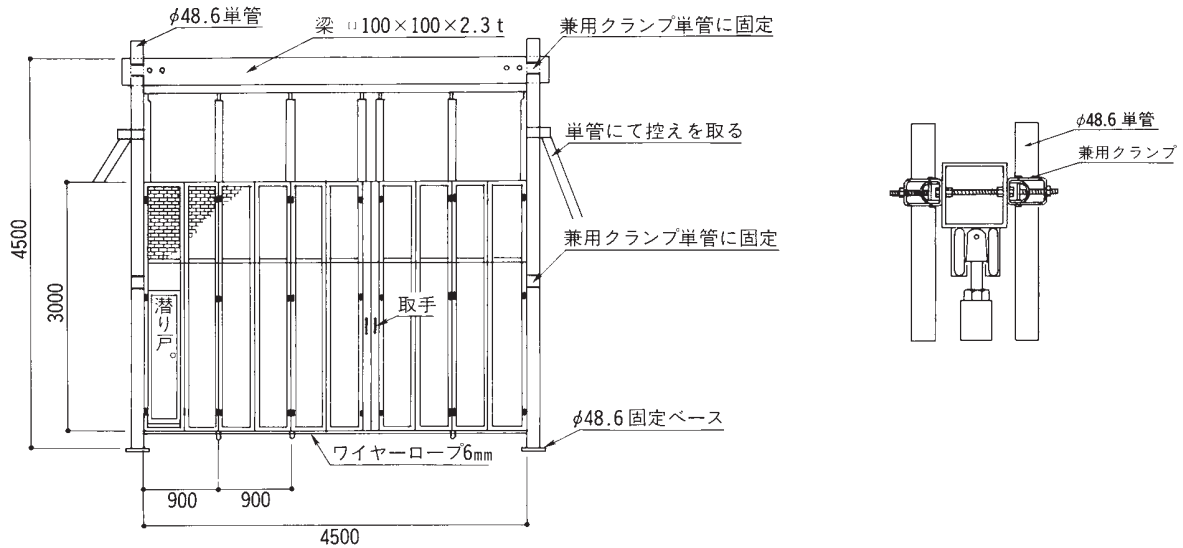
ミニパネルゲート

仕様

ミニパネルゲート

MPG

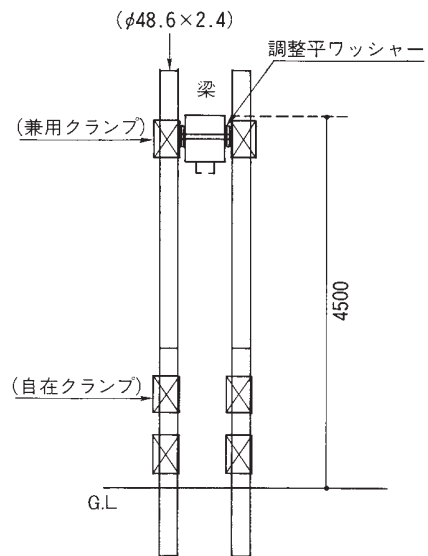
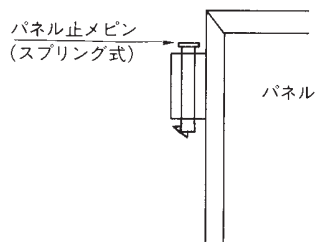
基礎工事不要



品名	36型	45型	54型	63型	72型	81型	90型
サイズ mm	3600W × 4500H	4500W × 4500H	5400W × 4500H	6300W × 4500H	7200W × 4500H	8100W × 4500H	9000W × 4500H
有効間口 mm	3240	4080	4920	5760	6600	7440	8280
形状							
質量 kg	150	165	180	200	220	240	260

組立手順

- ① 単管(1.0M~1.5M)を柱取付位置に打ち込む。
 - ② 単管(4.5M~5.0M)と梁をセットしたものを①の打込みパイプに取り付ける。転倒防止の為必ず単管にて控えをお取り下さい。
 - ③ 走行棒をレールに通す(端・中間・中央の順序あり) 端用は柱パイプに取り付ける
 - ④ パネルをパネル止メピンで走行棒にセットする。
 - ⑤ 走行棒についているリングにワイヤーを通しクリップで止めターンバックルで緊張する。
- * 暴風時にはパネルを開口し束ねて応急対策をおとり下さい。



販売品 消耗品

ミニパネルゲート

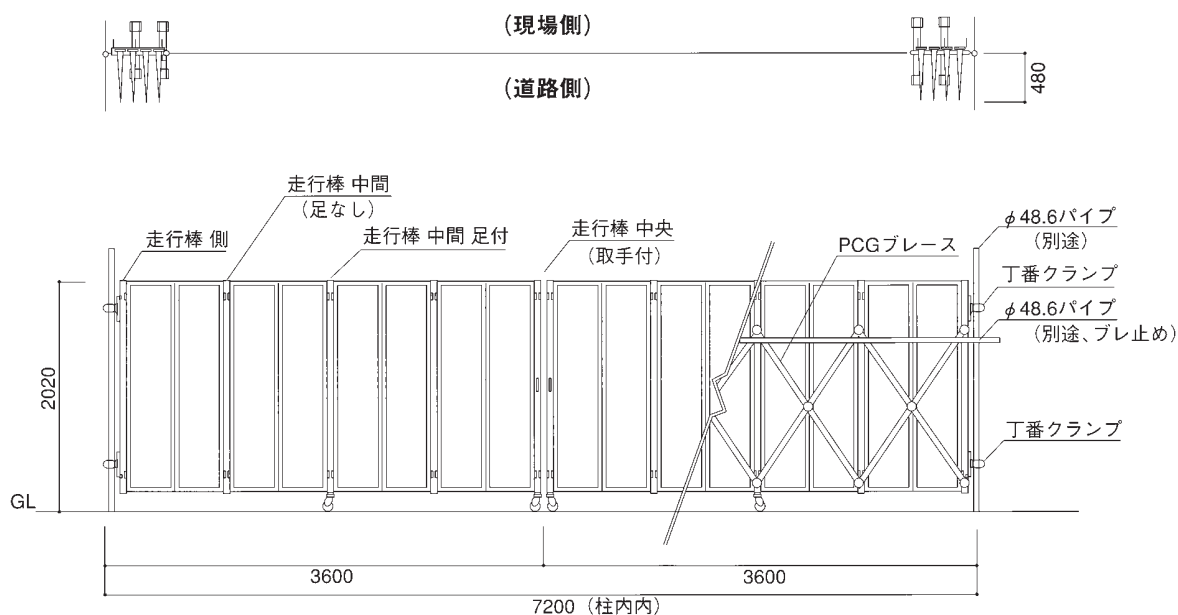


パネルキャスターゲート

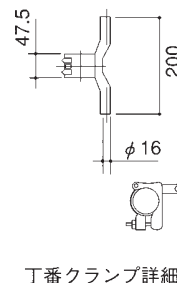
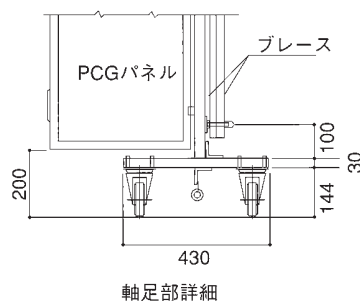
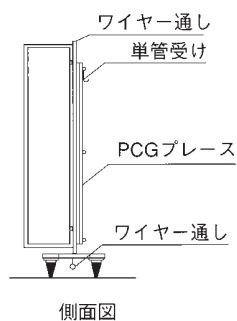
仕様

パネルキャスターゲート

PCG



* PCG-D72 (両開・S36×2) の場合



パネルキャスターゲート

品名	S-27 (片開)	S-36 (片開)	S-45 (片開)	S-54 (片開)	S-63 (片開)
サイズ mm	2700W×2020H	3600W×2020H	4500W×2020H	5400W×2020H	6300W×2020H
有効開口 mm	2350	3190	4030	4870	5710
形状					
質量 kg	78	100	122	144	166

* 片開タイプを2つ使用することにより、両開タイプとなります。
 D-54 (S 27×2) D-63 (S 27 + S 36) D-72 (S 36×2)
 D-81 (S 36 + S 45) D-90 (S 45×2)

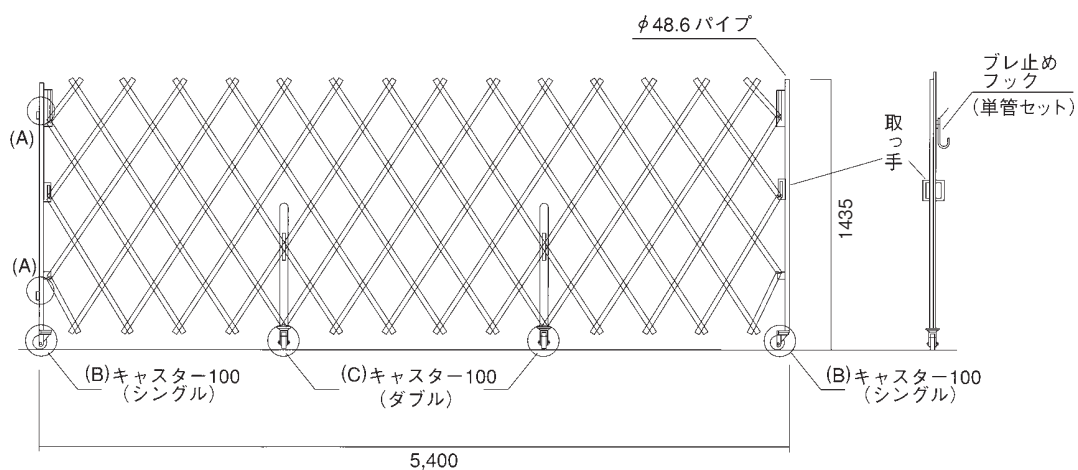
販売品 消耗品

キャスターゲート

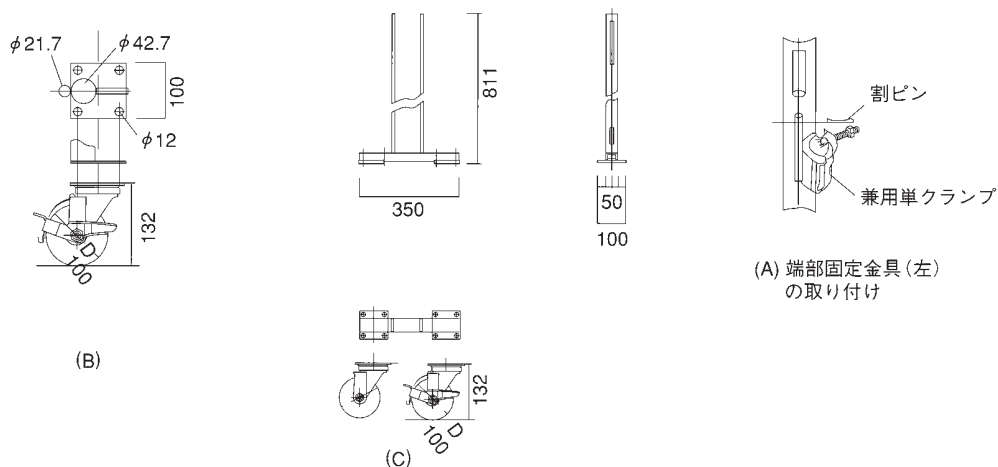
仕様

キャスターゲート

CG



* CG-S54 (片開) の場合



H=1435mm

型 式	柱芯芯 mm	有効開口 mm	質量 kg
S36	3600	2990	46
S45	4500	3770	55
S54	5400	4550	80
S63	6300	5300	86
D72	S36×2	6190	92
D90	S45×2	7830	110
D108	S54×2	9430	160
D126	S63×2	11030	172

* Sタイプは片開タイプ、Dタイプは両開タイプとなります。

キャスターゲート

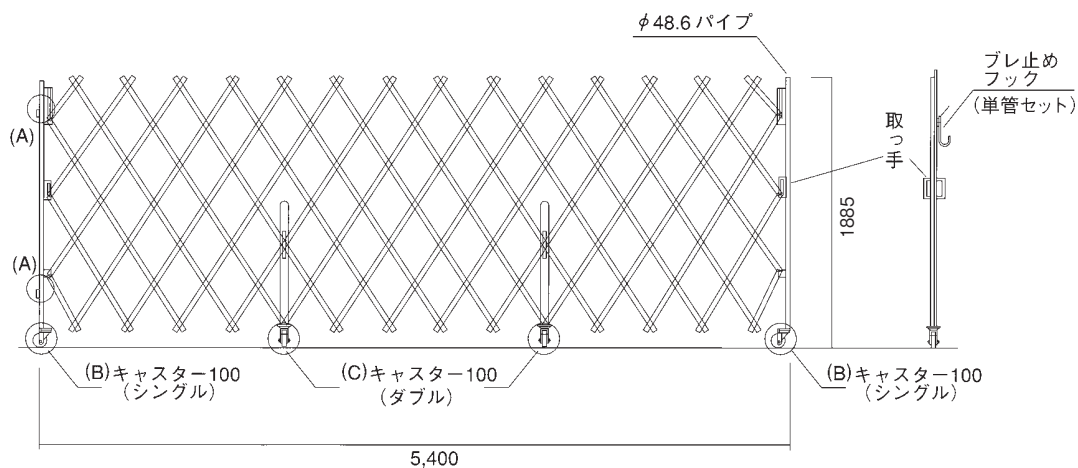


ハイキャスターゲート

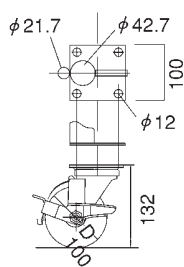
仕様

ハイキャスターゲート

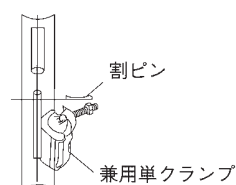
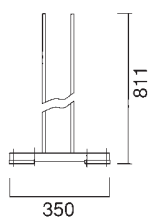
HCG



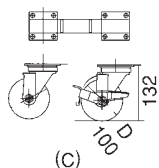
* HCG-S54 (片開) の場合



(B)



(A) 端部固定金具 (左) の取り付け



(C)

ハイキャスターゲート



H=1885mm

型 式	柱芯芯 mm	有効開口 mm	質量 kg
S36	3600	2990	60
S45	4500	3770	73
S54	5400	4550	104
S63	6300	5300	112
D72	S36×2	6190	120
D90	S45×2	7830	146
D108	S54×2	9430	208
D126	S63×2	11030	224

* S タイプは片開タイプ、D タイプは両開タイプとなります。