

# 安全鋼板

## 安全鋼板



販売品

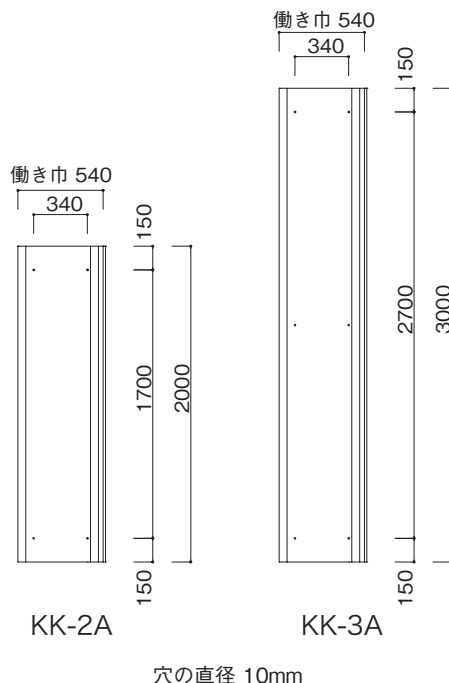


KK-2A 4本使用  
KK-3A 6本使用

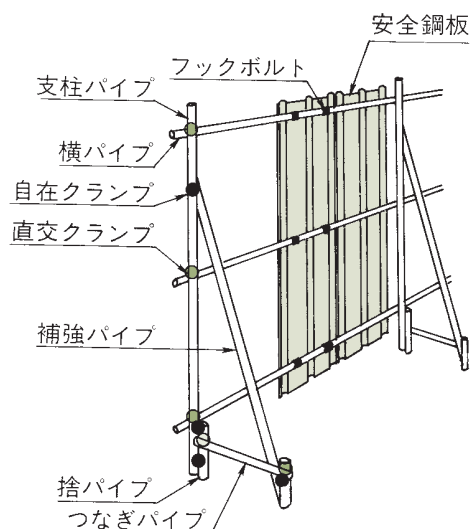
フックボルト KK-FB  
(0.06kg)

(断面性能)

記号	厚さ mm	L mm	質量 kg
KK-2A	0.8	2000	8.0
KK-3A	0.8	3000	12.0



## 組立図



安全鋼板 KK-3A・10m当りの部材表 (支柱間隔1.8m)

部材名	数量	計算式
安全鋼板 (働きの巾54cm)	18.52枚	1000cm÷54cm
フックボルト (鋼板1枚当り6個)	112個	18.52×6個
横パイプ φ48.6×2.4×5.0m	6本	10m÷5m×3ヶ所
支柱パイプ φ48.6×2.4×3.0m	5.6本	10m÷1.8m
補強パイプ φ48.6×2.4×2.5m	5.6本	10m÷1.8m
捨パイプ φ48.6×2.4×1.5m	11.2本	5.6本×2ヶ所
つなぎパイプ φ48.6×2.4×1.5m	5.6本	10m÷1.8m
単管ジョイント	4本	4ヶ所
直交クランプ (支柱毎に5個)	28個	5.6本×5個
自在クランプ (支柱毎に4個)	23個	5.6本×4個

