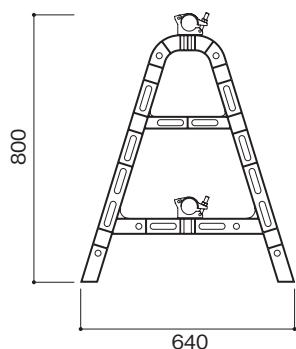


# 単管バリケード・パイプ馬・敷鉄板

## 単管バリケード PB-68

●質量…………… 2.1kg

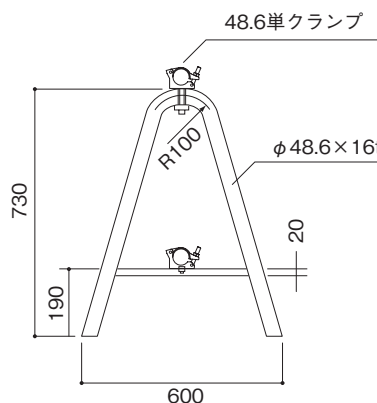


\*樹脂製

売買品

## 単管バリケード TB-68

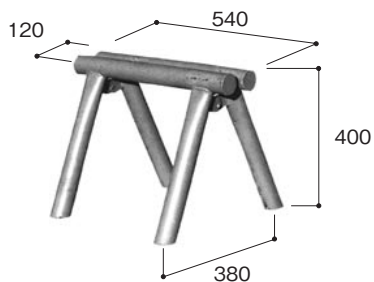
●質量…………… 4.6kg



\*スチール製

## パイプ馬 PU

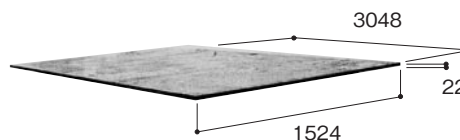
●質量…………… 5.5kg



\*パイプはφ48.6を使用しています。  
\*塗装品となります。  
\*折りたたみできません。

## 敷鉄板 ST5×10

●質量…………… 802kg



単管バリケード・パイプ馬・敷鉄板

