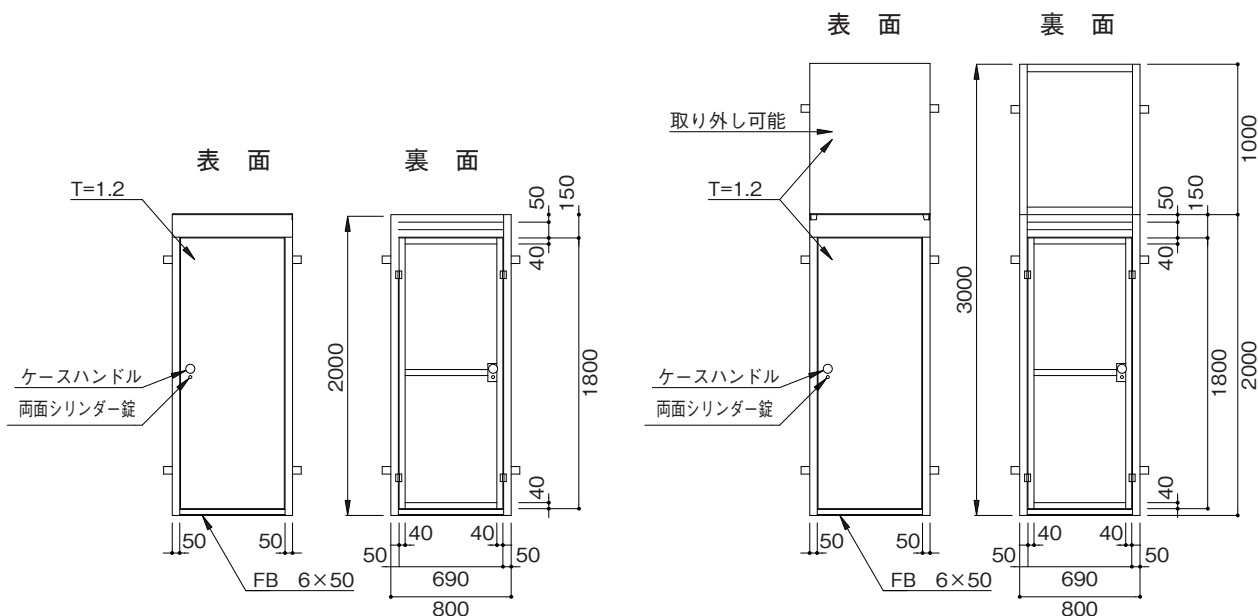


仮囲鋼板潜戸・パンチング安全鋼板

仮囲鋼板潜戸

- 質量…………… KK-2DG : 42.0kg
KK-3DG : 59.0kg



KK-2DG

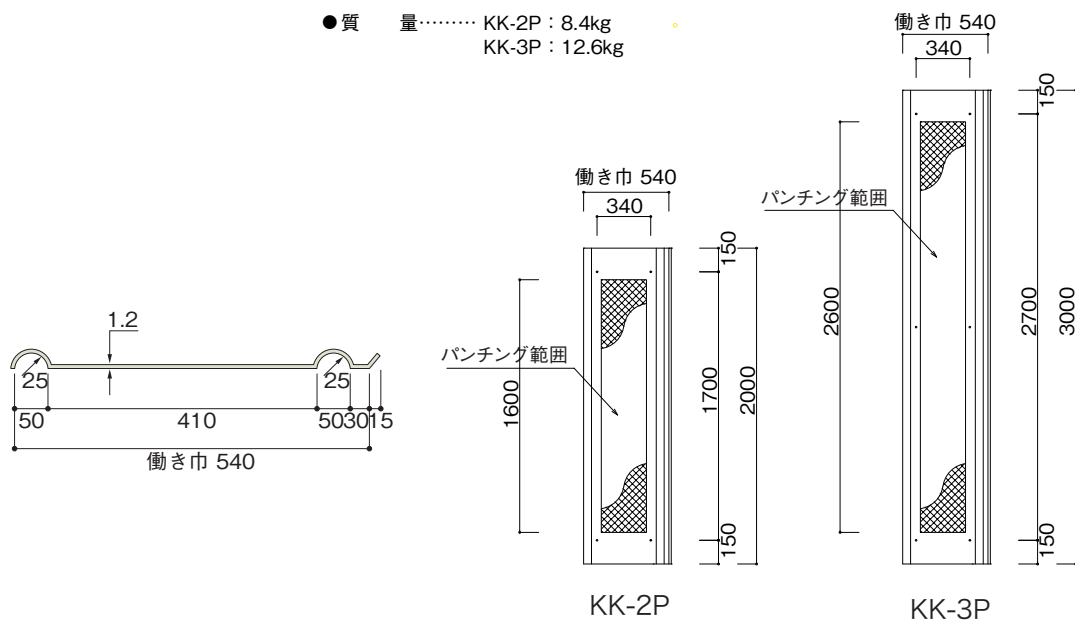
KK-3DG

取付け方法

1. 潜戸に付属の取付クランプにて、仮囲い建地パイプに取付けてください。
2. 建地パイプの芯～芯は860mmにセットしてください。

パンチング安全鋼板

- 質量…………… KK-2P : 8.4kg
KK-3P : 12.6kg



KK-2P

KK-3P