

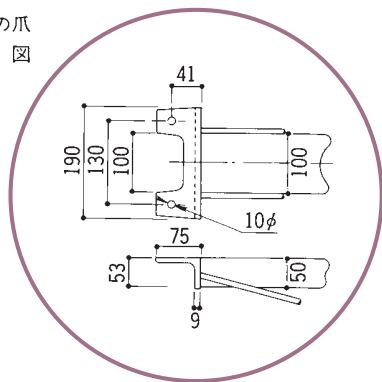
ペコビーム

ペコビーム

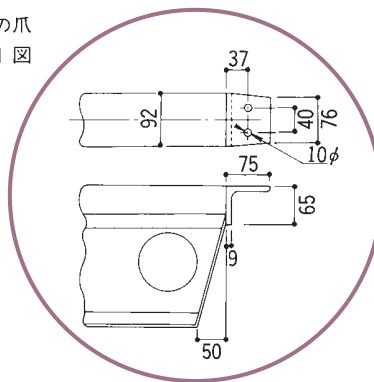
仕様

外ビーム	内ビーム
L-9 (25.6kg) 	P-9 (28.0kg)
L-7 (20.4kg) 	P-5 (14.4kg)
L-5 (16.7kg) 	

外ビームの爪
詳細図



内ビームの爪
詳細図



●特長

構造が簡素であり、内・外ビームの両ビームが抜差しになっていますので伸縮自在です。

内外ビームを組合せるだけで、適当なスパンが得られます。ウェッジロック（クサビ）を外ビームに取付けてありますので、普通の金槌（ハンマー）で打込むだけで内・外両ビームの締めつけや、締めはずしが簡単迅速にできます。内ビームにも、外ビームにも均一曲率の固有のムクリが付けてありますので、ウェッジロックを締めるだけでスパンに適応したムクリが得られます。

●強度

許容曲げモーメント13.7kN・m(1.4t-m) 端部反力24.5kN(2.5t)
(等分布荷重)

●ビーム断面性能

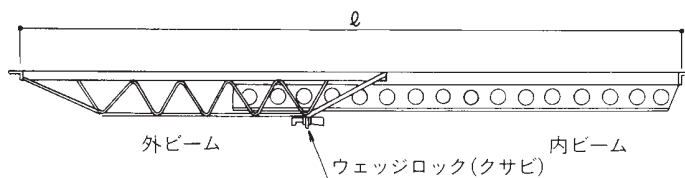
種類	断面積	断面2次モーメント	断面係数 (cm ³)	
	A (cm ²)	I × (cm ⁴)	Z × 圧	Z × 引
外ビーム	8.17	1126	105	72
内ビーム	13.83	1026	89	85

ペコビーム

組合せ一覧表

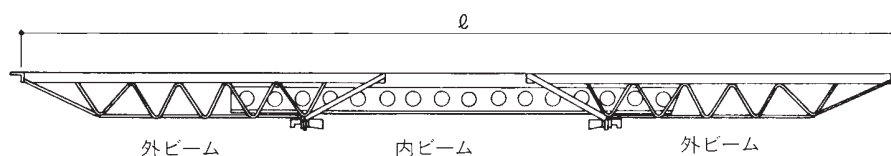
各組合せ共、 ℓ 調節長の最大で使用される時は、内外ビームの重なりが少なくなります。できる限り余裕のある調節長でご利用下さい。

(2本つなぎ例)



外ビーム	内ビーム	ℓ 調節長 mm	質量 kg
L-5	P-5	1870~2830	31.1
	P-9	2885~4260	44.7
L-7	P-5	2360~3245	34.8
	P-9	2885~4675	48.4
L-9	P-5	3005~3865	40.0
	P-9	3005~5315	53.6

(3本つなぎ例)



内ビーム	外ビーム	ℓ 調節長 mm	質量 kg
P-5	L-5, L-5	3720~4160	47.8
	L-5, L-7	4210~4575	51.5
	L-5, L-9	4850~5215	56.7
	L-7, L-7	4705~4985	55.2
	L-7, L-9	5345~5625	60.4
	L-9, L-9	5985~6270	65.6
P-9	L-5, L-5	3720~5585	61.4
	L-5, L-7	4210~6005	65.1
	L-5, L-9	4850~6645	70.3
	L-7, L-7	4705~6415	68.8
	L-7, L-9	5345~7055	74.0
	L-9, L-9	5985~7700	79.2



ペコビーム