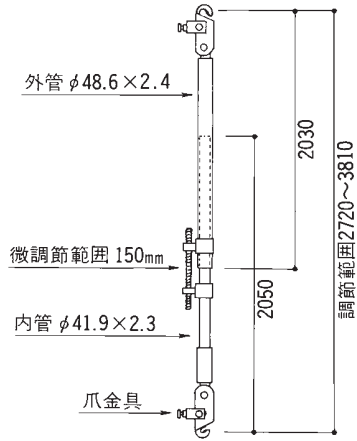
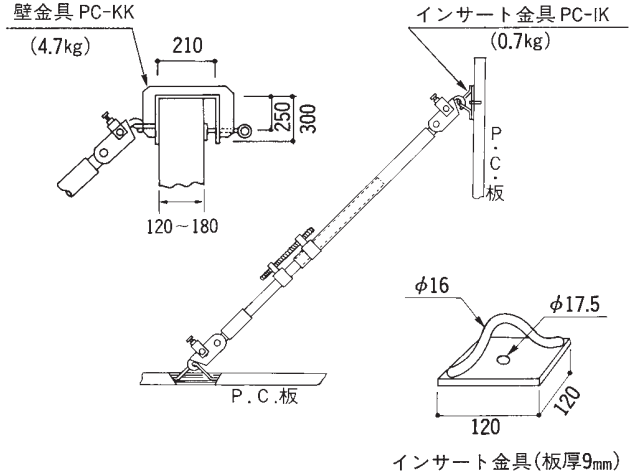


PC サポート

PC サポート



PCサポート PC-S(14.6kg)



インサート金具(板厚9mm)

PC サポート性能試験

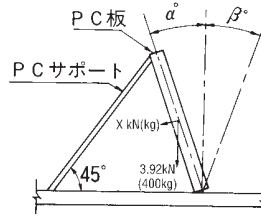
供試体No.	1	2	3	4	5	平均値
圧縮強度 (kN (kg))	9.51 (970)	8.82 (900)	9.70 (990)	8.92 (910)	9.80 (1000)	9.35 (954)
備考	L3800mm	"	"	"	"	

頭部の性能試験

供試体No.	1	2	3	4
圧縮強度 (kN (kg))	16.1 (1650)	21.6 (2210)	16.2 (1660)	16.8 (1720)
備考	L820mm	L830mm	L930mm	L980mm

中心部タンバックル部性能試験

供試体No.	1	2
圧縮強度 (kN (kg))	11.0 (1130)	9.80 (1000)
備考	L1315mm	L1320mm



PCサポートにかかる荷重の計算値PC板荷重
3.92kN(400kg)の場合

$\alpha^\circ \beta^\circ$	X kN (kg)	α° 時のPCサポートにかかる荷重kN(kg)	β° 時のPCサポートにかかる荷重kN(kg)
1	0.69 (70.0)	0.48 (49)	0.50 (51)
2	1.36 (139.6)	0.94 (96)	1.01 (103)
3	2.05 (209.2)	1.38 (141)	1.53 (157)
4	2.73 (279.2)	1.81 (185)	2.08 (213)
5	3.42 (348.8)	2.23 (228)	2.66 (272)
6	4.09 (418.0)	2.64 (270)	3.27 (334)
7	4.78 (487.6)	3.04 (310)	3.88 (396)
8	5.46 (556.8)	3.41 (348)	4.53 (462)
9	6.13 (625.6)	3.79 (387)	5.23 (534)
10	6.80 (694.4)	4.16 (425)	5.94 (606)
11	7.48 (763.2)	4.52 (461)	6.70 (684)
12	8.15 (831.6)	4.86 (496)	7.48 (763)
13	8.82 (900.0)	5.20 (531)	8.33 (850)
14	9.48 (967.6)	5.52 (563)	9.20 (939)

- ※ PC板(壁)の上部又は開口部に上より又は下より壁金具を取付けて締付ボルトにて繋結します。
- ※ 外管の先端の爪金具の押えボルトを右記の図の②の状態にゆるめて壁金具のU字金具にひっかけて①の図のように繋結します。
- 次に内管の爪金具も②の状態にしてから内管のクランプをゆるめてスライドさせてPC板(床)の鉄筋にひっかけて①の図のように繋結します。
- ※ 寸法位置が決まれば内管のゆるめたクランプをボックススパナにて繋結します。
- ※ 最後に中間のジャッキをシノにて回転させ微調節を行います。
- ※ インサート金具を使用した場合も上記の通りです。

