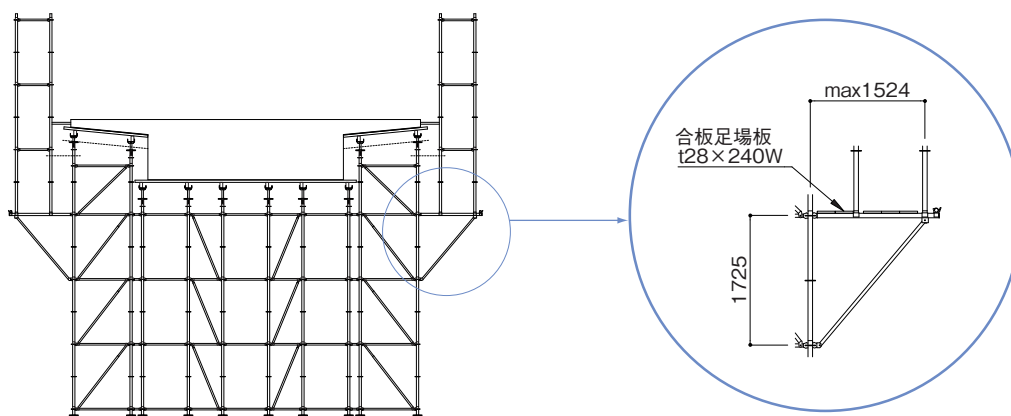


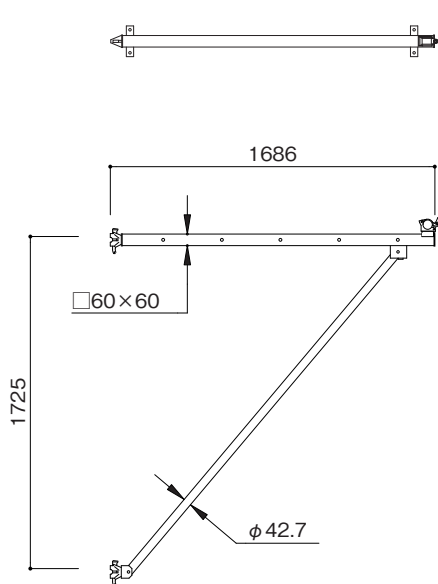
OK サポート

跳ね出しステージ

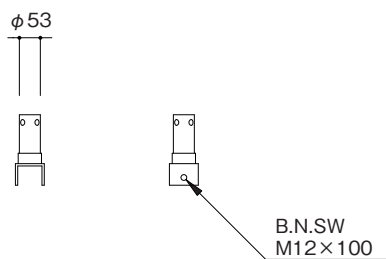
組立図



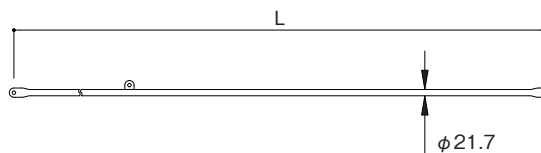
構成部材



ステージ OKSHS-15 (17.8kg)



ベース金具 OKSBK (1.2kg)



ブレース OKSHSB

記号	L mm	ステージ間隔 mm	質量kg
OKSHSB-22	2261	1829	2.4
OKSHSB-20	2040	1524	2.2
OKSHSB-18	1843	1219	2.0