

OK サポート

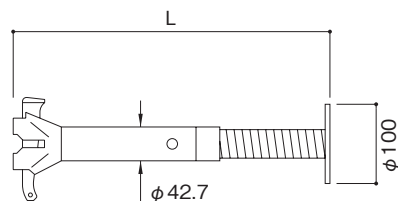
サポートクランプ

($\phi 48.6 \times \phi 60.5$)



記号	質量 kg
C-OKC (異径直交)	0.76
C-OKF (異径自在)	0.77

壁当ジャッキ

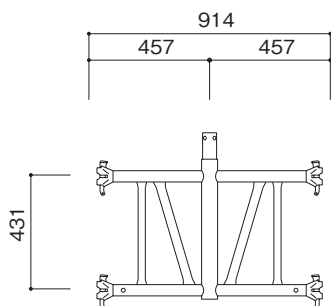


記号	L mm	質量 kg
OKSKJ-6040	600~370	3.3
OKSKJ-4030	400~270	2.5

荷重受梁

OKSW-9

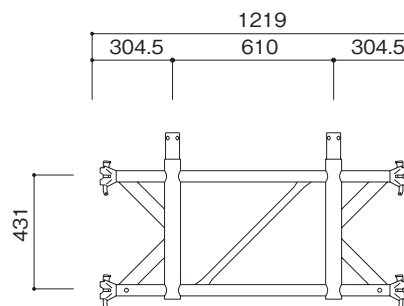
●質量…… 10.4kg



荷重受梁

OKSW-12D

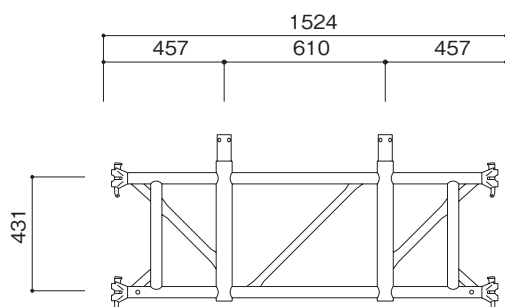
●質量…… 14.5kg



荷重受梁

OKSW-15D

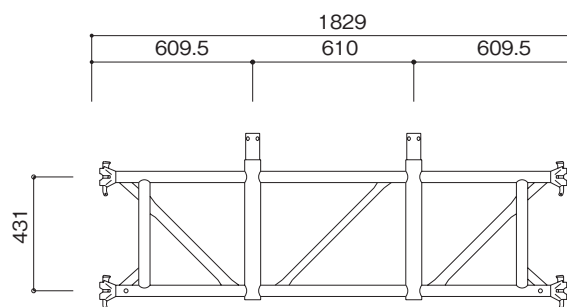
●質量…… 18.0kg



荷重受梁

OKSW-18D

●質量…… 20.0kg



OK サポート