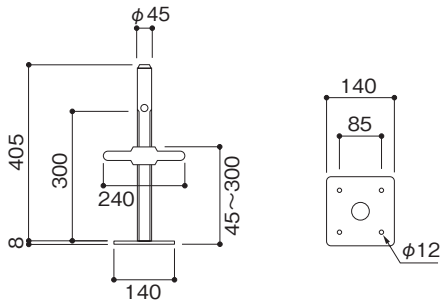


# OK サポート

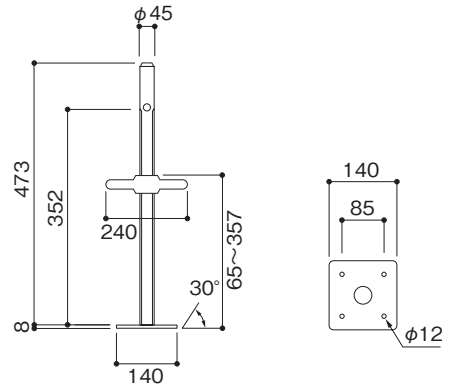
## ジャッキベース OKSJJ-26T

●質量…… 4.0kg



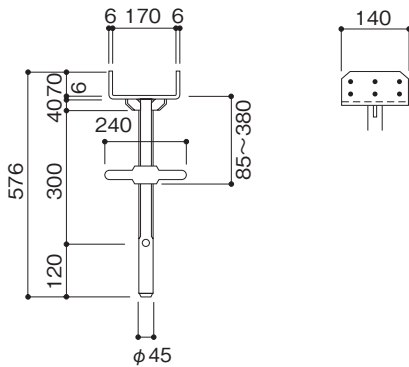
## 自在ジャッキベース OKSFJ-30T

●質量…… 4.8kg



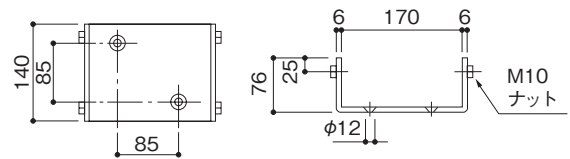
## 大引受ジャッキ OKSUJ-17T

●質量…… 6.1kg

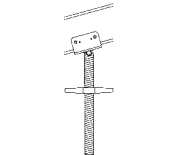


## 大引受金具 OKSUK-17

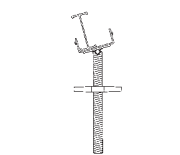
●質量…… 2.2kg



\*自在ジャッキベースに取り付けて、自在大引受ジャッキとしてご使用下さい。



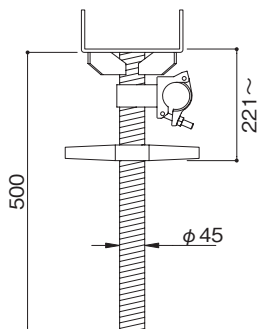
大引受金具取付方向…縦



大引受金具取付方向…横

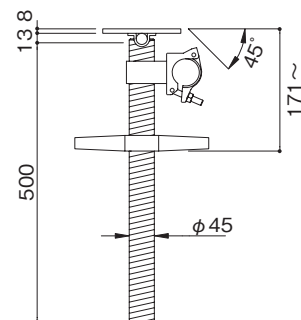
## 大引受ジャッキ (クランプ付) OKSUJ-17C

●質量…… 6.2kg



## 自在ジャッキベース (クランプ付) OKSFJ-30C

●質量…… 5.4kg



OK サポート