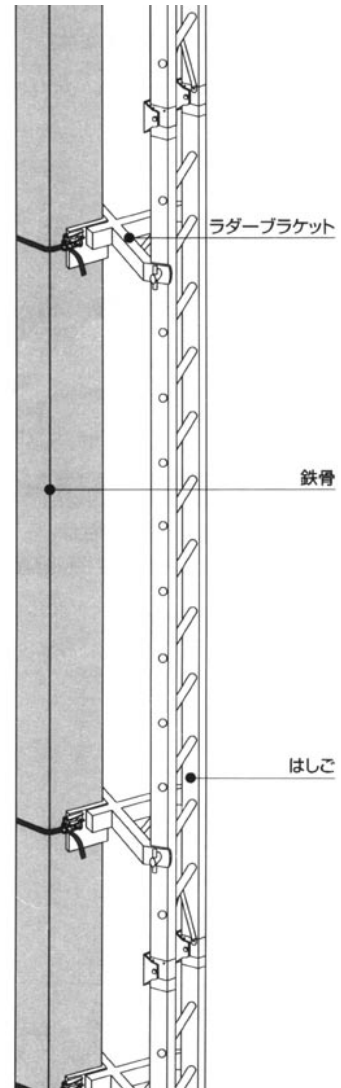
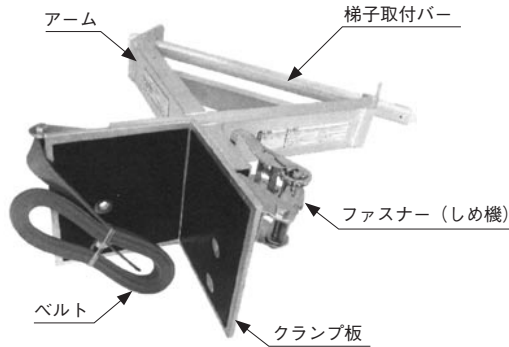


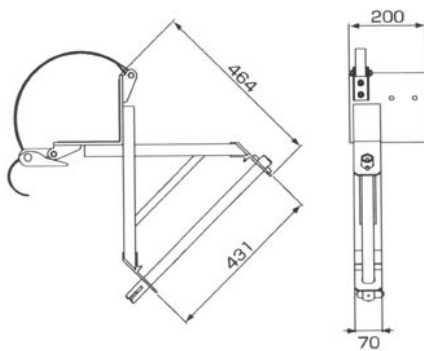
ラダーブラケット

ラダーブラケット LA-3065

- 質量……………4.4kg (ベルト、取付バー含)
- 許容荷重……………1.3kN(130kg)

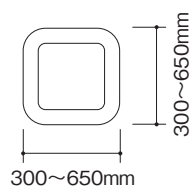


寸法図

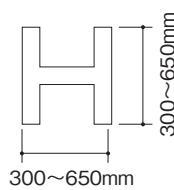


- *鉄骨柱（コラム柱専用）に仮設昇降用梯子の取付け金具です。
- *鉄骨柱への取付けは、ベルトの締付け方式なので、柱を傷つけることなく、脱着が短時間で可能です。
- *鉄骨柱の溶接等の作業が不要です。
- *一辺が 300 ～ 650mm のコラム・H 型・I 型の鉄骨柱に設置可能です。

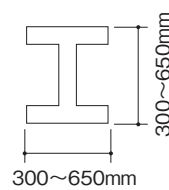
指定鉄骨材



コラム型



H型



I型