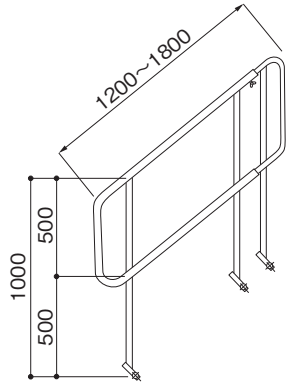


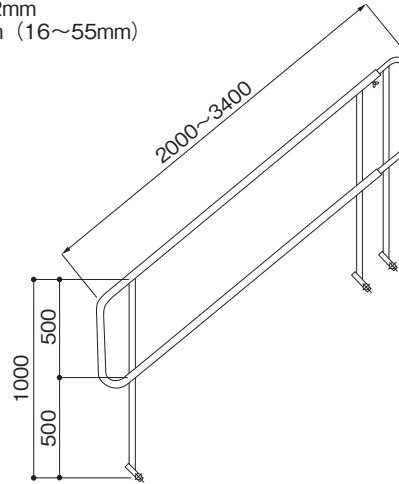
鉄骨階段手摺

鉄骨階段手摺

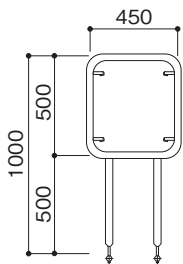
つかみ巾：0~22mm
ボルト頭径：24mm (16~55mm)



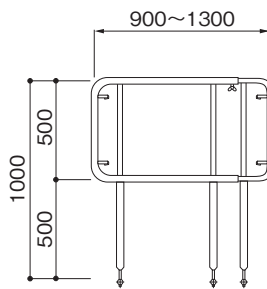
S-120 (11.9kg)



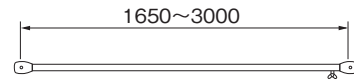
S-200 (15.3kg)



F-45 (5.2kg)



F-90 (10.1kg)

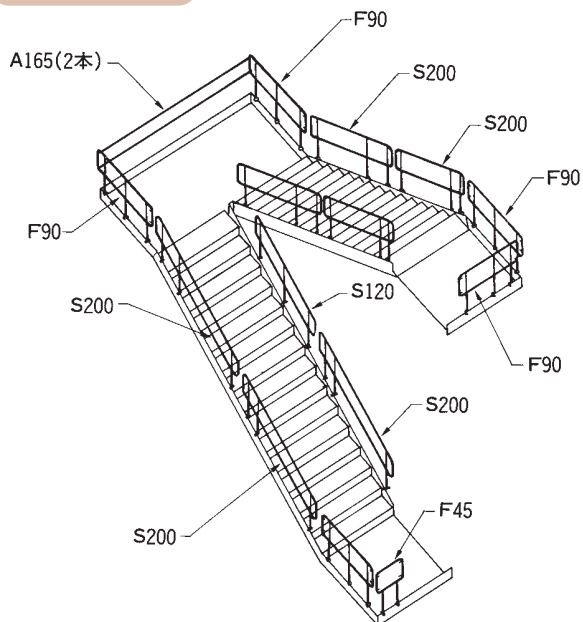


A-165 (3.6kg)



鉄骨階段手摺

取付図



鉄骨階段用クランプ
TC-34 (0.4kg)

踊場でF-45(90)とA-165の取付角度が直角でない場合、F-45にクランプを取り付け、クランプのグラビティロックにA-165をセットして下さい。

