

lq システム



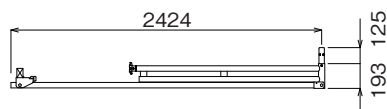
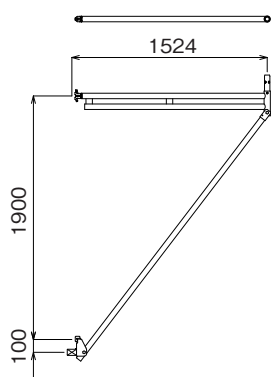
lq システム

荷受ステージ

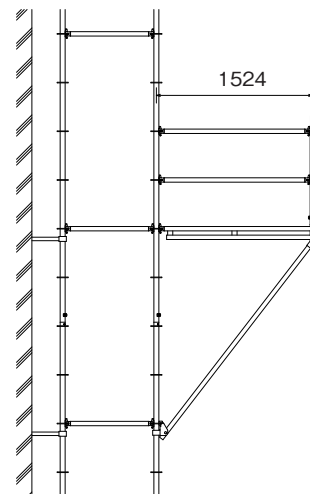
lqNS-15

- 質量 …… 14.7kg
- 許容支持力 …… 7.35kN (750kg)

鋼製布板500巾使用の場合
許容積載荷重250kg/1枚×3枚



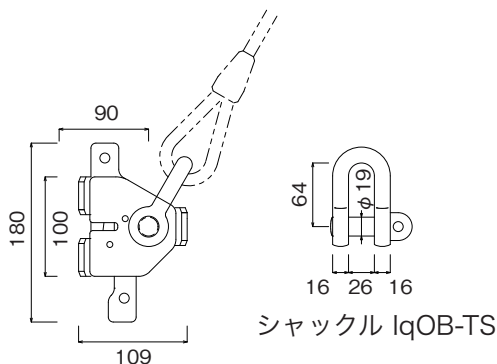
折畳状態図



- * 荷受ステージを設置した層の上部及び下部の前踏み側の全スパンに壁つなぎを設置して下さい。
- * 本足場部分及び荷受ステージ部分の積載荷重及び自重により荷受ステージを取り付けた支柱に作用する荷重を考慮し、支柱（建地補強を含む）の許容支持力の範囲内で使用して下さい。

大組大払用吊金具

- 質量 …… 1.8kg



大組大払用吊金具 lqOB-TG

(シャックルlqOB-TSを含みます)

- * 2層×5最大スパン以下で行って下さい。
- * ワイヤロープは4点吊で、吊り角度は60度以下にして下さい。
- * 支柱はlqA-38を使用して下さい。
- * ワイヤロープが干渉してしまう為に2層目の両端から2スパン目には巾木を設置しないで下さい。
- * 前踏み側2段手すり、後踏み側先行手すりを組み立てて下さい。
- * 昇降部分は別途設けるか、大組した後に取り付けして下さい。

