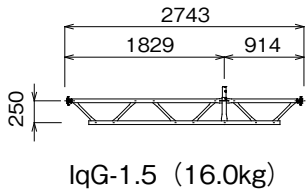
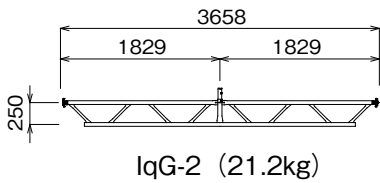
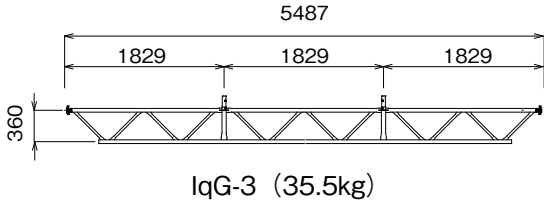


lq システム

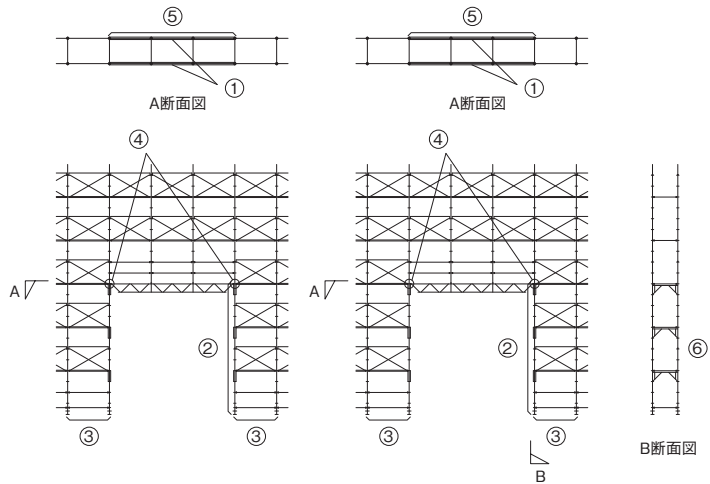
梁枠



記号	使用長 mm	スパン数	許容支持力	
			(kN/1枚)	(kN/1点)
lqG-3	5487	3	12	6
lqG-2	3658	2	8	8
lqG-1.5	2743	1.5	8	8

●使用条件

- ① 梁枠は前踏みと後踏みの位置に2枚使用します。
- ② 梁枠を用いた開口の高さは3層以下とします。
- ③ 梁枠を支持する支柱から外方に1スパン以上設けます。
- ④ 梁枠を取り付けた支柱の両端支持部には壁つなぎを設けます。
- ⑤ 2枚の梁枠間の水平面には床付布わくを設け、水平構を形成します。
- ⑥ フレーム補強材を用いる場合は、梁枠を支持する支柱にフレーム補強材を取付けて下さい。



* 梁枠の直上には支柱 lqA-28 または lqA-09 を用い、ジョイント部が手摺の位置となるように組立を行ってください。

