

ジャッキサポート

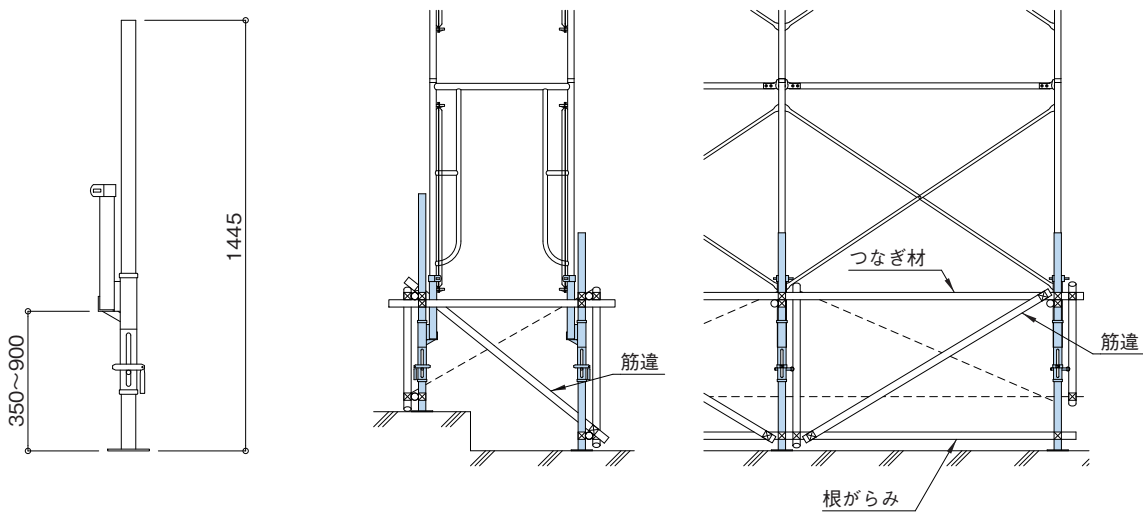
四

ジャッキサポート

ジャッキサポート

JS-9

- 許容荷重…………… 19.6kN(2.0t)
- 質量…………… 10.4kg



*型枠支保工、調節枠の代わりには使用できません。

使用基準

- ① ジャッキサポートに偏荷重がかからないよう、足場のレベルは正確に合わせて下さい。
- ② 敷板等を使用して、ジャッキサポートの滑動や沈下のないように使用して下さい。
- ③ ジャッキサポートは垂直に立てて使用して下さい。
- ④ 直角2方向に単管とクランプにて根がらみ、水平つなぎ及び筋違を設けて下さい。
その際、取付位置に注意して下さい。
- ⑤ 脚柱固定金具のくさびをしっかりと打ち込んで下さい。
- ⑥ くさびがゆるんでいないか定期的に点検して下さい。