

# 階段枠・階段手摺・アルミ階段手摺

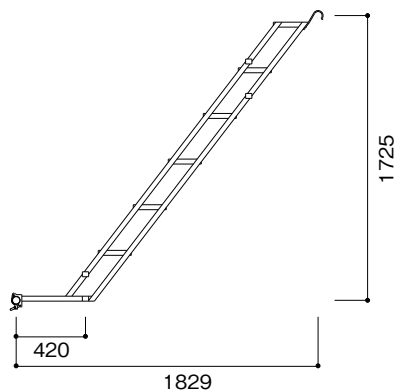


階段枠・階段手摺・アルミ階段手摺

## 階段枠

K-4517R

●質量…… 18.5kg

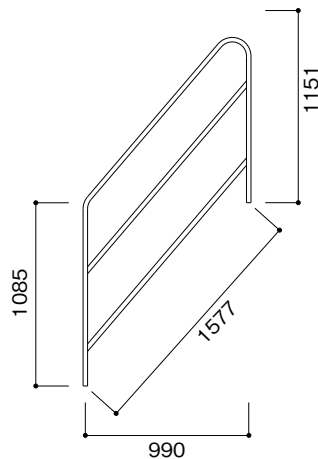


\*踊場付

## 階段手摺

KR-R3

●質量…… 8.1kg

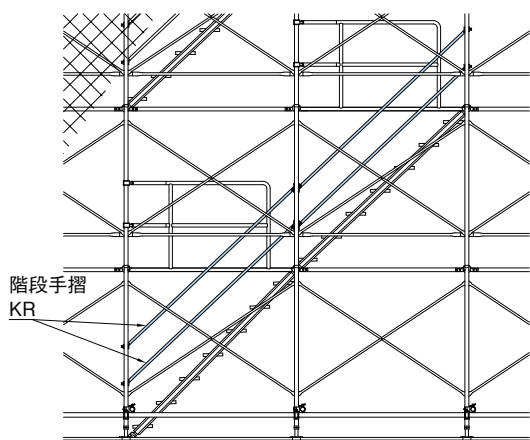
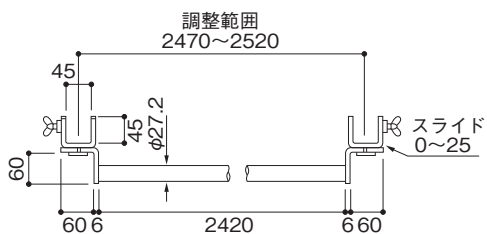


\*階段枠K-4517R用

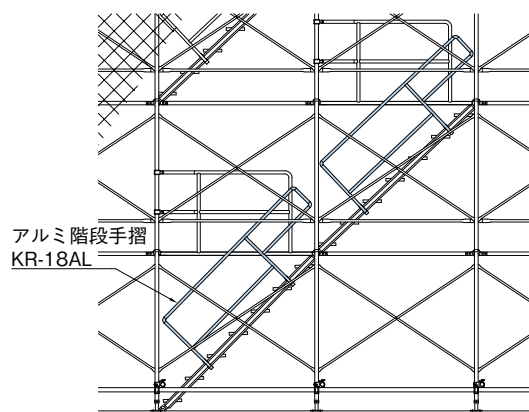
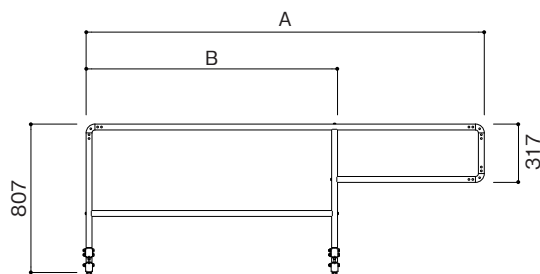
## 階段手摺

KR

●質量…… 3.5kg



## アルミ階段手摺



記号	A mm	B mm	質量 kg
KR-18AL	2165	1367	4.0
KR-15AL	1765	967	3.8
KR-12AL	1565	767	3.5