

# 連結ピン・荷重受梁

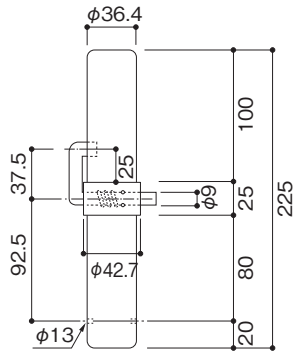


連結ピン・荷重受梁

## 連結ピン

## CP-20

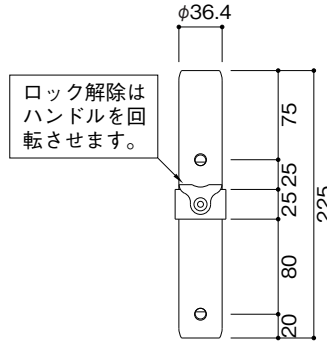
- 質量 …… 0.7kg \*ピンロック型



## 連結ピン

## PNR-3

- 質量 …… 0.7kg \*ピンロック型

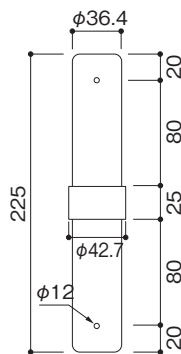


- ワンタッチで確実にロック
- \*上部建枠を落し込むだけで自動ロック。
- \*足場板のつかみ金具が押し付けられてもロックは解除されません。

## 連結ピン

## A-20B

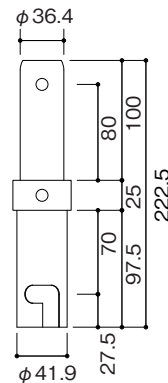
- 質量 …… 0.6kg \*アームロック併用型



## 異径連結ピン

## EJ-4248

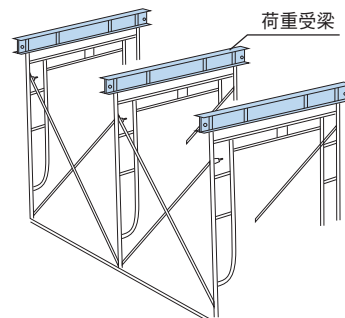
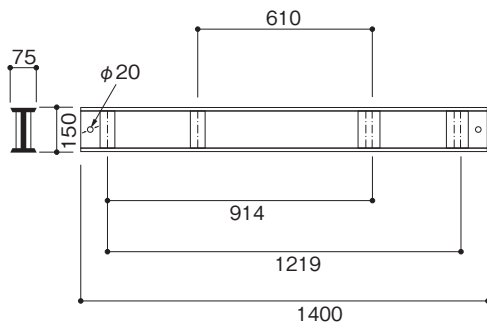
- 質量 …… 0.6kg



## 荷重受梁

## KS

- 許容荷重 …… 42.6kN(4.35t)
- 質量 …… 20.1kg
- H型鋼 …… 150×75×5×7 (材質SS400)
- 断面積 …… A=17.85cm<sup>2</sup>
- 断面係数 …… Z=88.8cm<sup>3</sup>
- 断面二次モーメント …… I=666cm<sup>4</sup>



\*上面は突き抜けていません。