

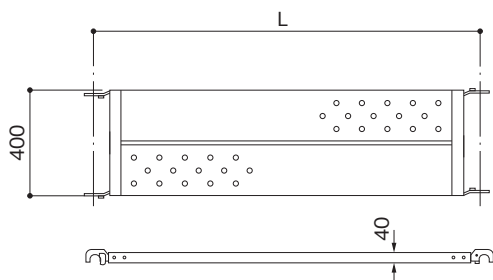
鋼製布板・ハッチ布板

四

鋼製布板・ハッチ布板

鋼製布板 (巾400)

●許容荷重…………… 1.96kN (200kg)



| 記号 | L mm | 質量 kg |
|-------------|------|-------|
| W-4018 | 1829 | 12.7 |
| W-4018 (内爪) | 1829 | 12.7 |
| W-4015 | 1524 | 11.5 |
| W-4012 | 1219 | 9.5 |
| W-4009 | 914 | 7.7 |

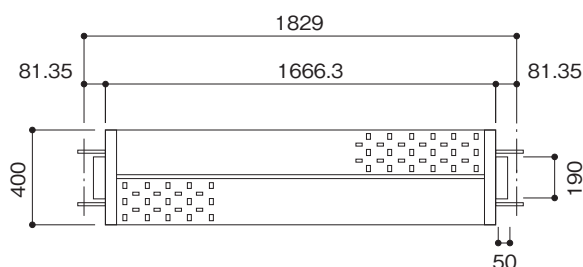
* 長さ610mmのタイプはございません。

鋼製布板

W-4018K

●許容荷重…………… 1.96kN (200kg)

●質量…………… 13.5kg



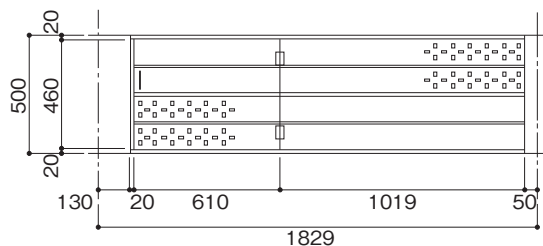
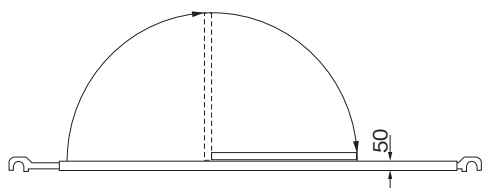
* K-4117用です。

ハッチ布板

WHA-5018

●許容荷重…………… 2.45kN (250kg)

●質量…………… 24.2kg

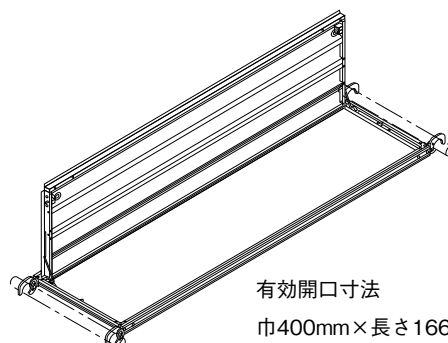
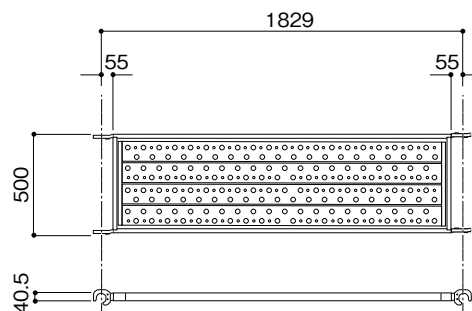


ハッチ布板

WHA-5018AL

●許容荷重…………… 2.45kN (250kg)

●質量…………… 20.0kg アルミ合金製



有効開口寸法
巾400mm×長さ1664mm