

建杵

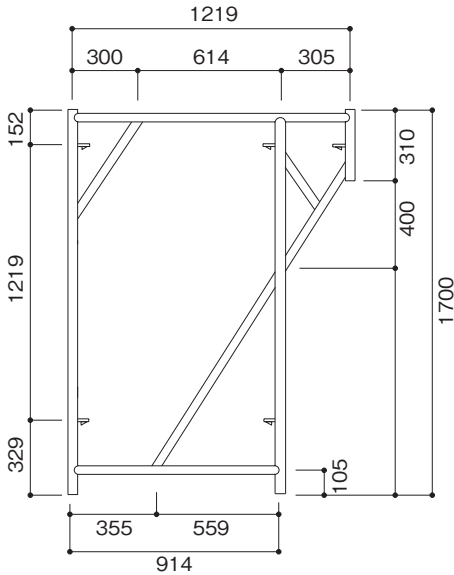
四

建杵

ブラケット杵 B-9012

- 許容荷重…… 29.4kN (3.0t)
- 質 量…… 18.6kg
- アームロック……
ロックピン型連結ピン
付の為、不要

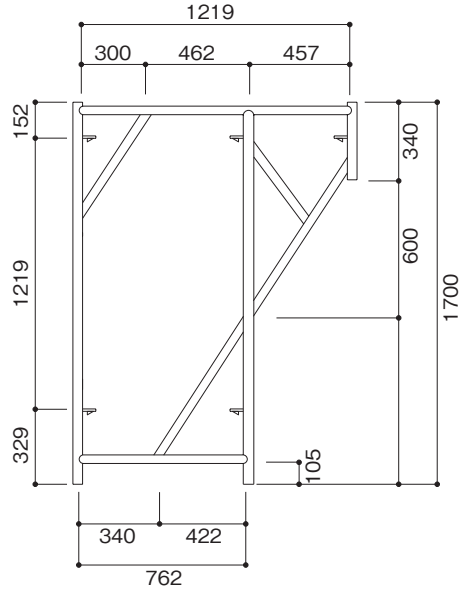
スパン mm	ブレース
1829	A-14
1524	A-11
1219	A-13
914	A-012
610	A-12



ブラケット杵 B-7612 (A-2617)

- 許容荷重…… 29.4kN (3.0t)
- 質 量…… 18.5kg
- アームロック……
ロックピン型連結ピン
付の為、不要

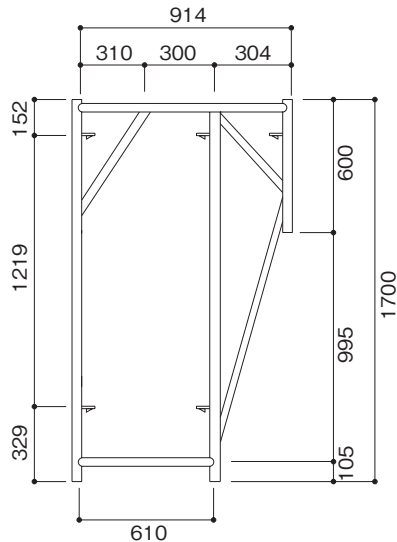
スパン mm	ブレース
1829	A-14
1524	A-11
1219	A-13
914	A-012
610	A-12



ブラケット杵 B-6190 (A-6117)

- 許容荷重…… 29.4kN (3.0t)
- 質 量…… 17.6kg
- アームロック……
ロックピン型連結ピン
付の為、不要

スパン mm	ブレース
1829	A-14
1524	A-11
1219	A-13
914	A-012
610	A-12



ブラケット杵 B-4161

- 許容荷重…… 29.4kN (3.0t)
- 質 量…… 17.4kg
- アームロック……
ロックピン型連結ピン
付の為、不要

スパン mm	ブレース
1829	A-14
1524	A-11
1219	A-13
914	A-012
610	A-12

