

建枠



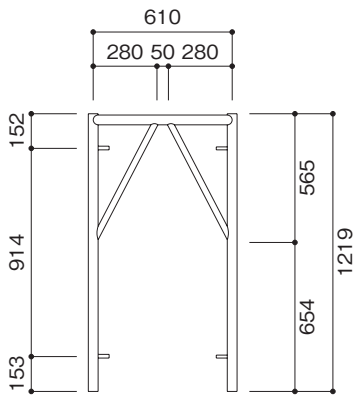
建
枠

簡易枠

K-6112

- 許容荷重…… 34.3kN (3.5t)
- 質 量…… 8.5kg
- アームロック……
ロックピン型連結ピン
付の為、不要

スパン mm	ブレース
1829	A-19
1524	A-18
1219	A-012
914	A-07
610	A-09

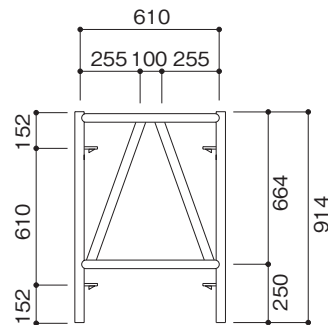


支保工調節枠

K-203

- 許容荷重…… 34.3kN (3.5t)
- 質 量…… 9.5kg
- アームロック……
ロックピン型連結ピン
付の為、不要

スパン mm	ブレース
1829	A-08
1524	A-9
1219	A-12
914	A-09
610	A-06

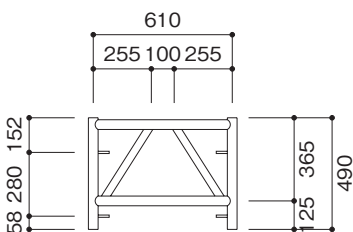


支保工調節枠

K-6105

- 許容荷重…… 34.3kN (3.5t)
- 質 量…… 6.5kg
- アームロック……P26参照

スパン mm	ブレース
1829	A-16S
1524	A-16
1219	A-16A
914	A-16B
610	A-16C

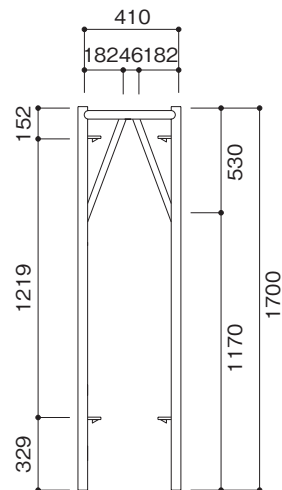


簡易枠

K-4117

- 許容荷重…… 34.3kN (3.5t)
- 質 量…… 10.9kg
- アームロック……
ロックピン型連結ピン
付の為、不要

スパン mm	ブレース
1829	A-14
1524	A-11
1219	A-13
914	A-012
610	A-12



*使用可能な布板は巾240mmです。(但し、W-4018Kは使用可能です。)
W4018~4009は取付不可です。