

建杵

四

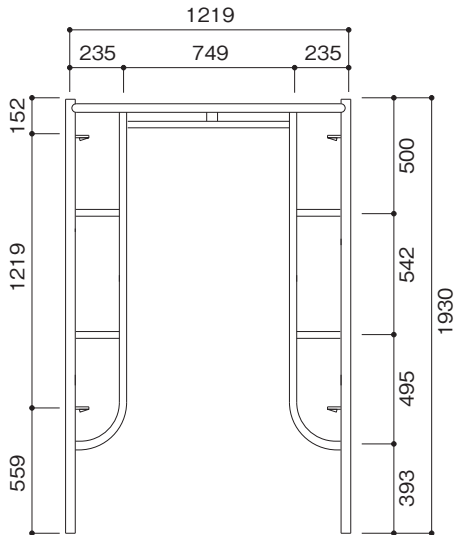
建杵

鳥居型建杵

A-4064

- 許容荷重…… 39.2kN (4.0t)
- 質 量…… 22.0kg
- アームロック……
ロックピン型連結ピン
付の為、不要

スパン mm	ブレース
1829	A-14
1524	A-11
1219	A-13
914	A-012
610	A-12

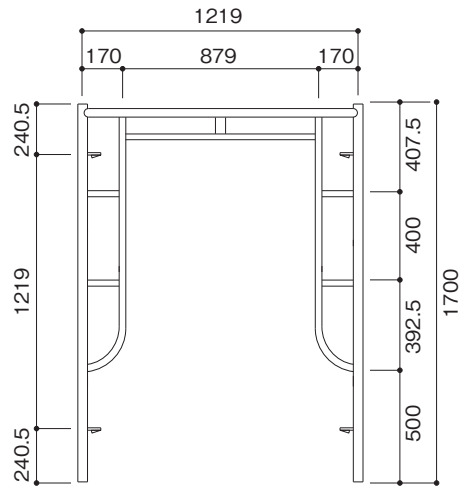


鳥居型建杵

A-4055B

- 許容荷重…… 42.6kN (4.35t)
- 質 量…… 16.9kg
- アームロック……
ロックピン型連結ピン
付の為、不要

スパン mm	ブレース
1829	A-14
1524	A-11
1219	A-13
914	A-012
610	A-12

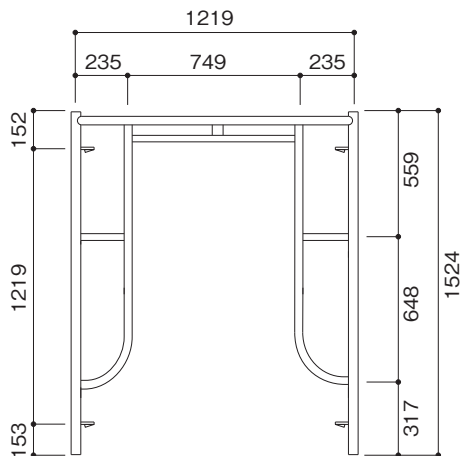


鳥居型建杵

A-405

- 許容荷重…… 42.6kN (4.35t)
- 質 量…… 17.9kg
- アームロック……
ロックピン型連結ピン
付の為、不要

スパン mm	ブレース
1829	A-14
1524	A-11
1219	A-13
914	A-012
610	A-12



梯子型建杵

A-405L

- 許容荷重…… 42.6kN (4.35t)
- 質 量…… 15.5kg
- アームロック……
ロックピン型連結ピン
付の為、不要

スパン mm	ブレース
1829	A-14
1524	A-11
1219	A-13
914	A-012
610	A-12

