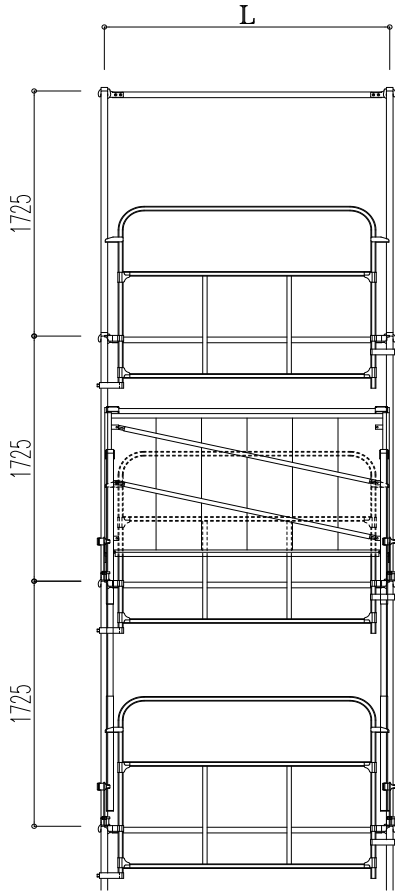


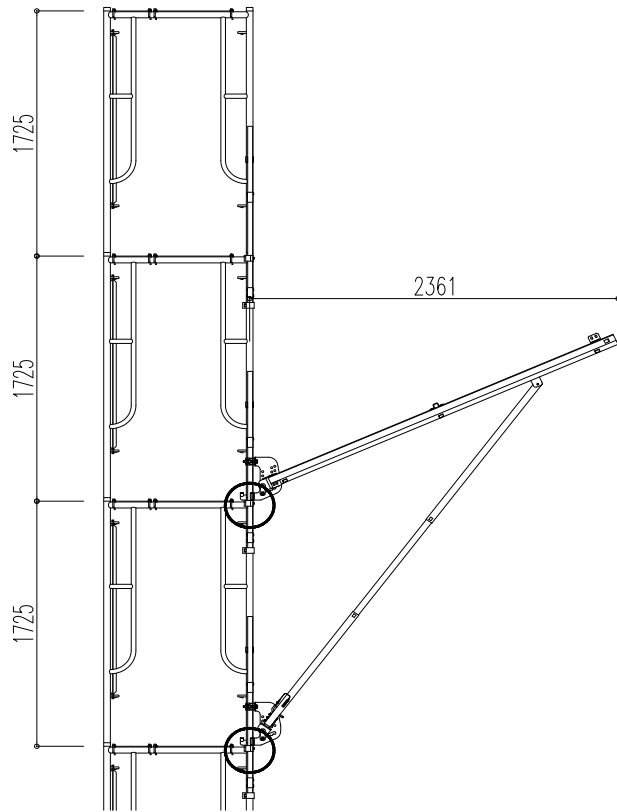
先行手すり柵・アルミ朝顔併用時の注意

先行手すり柵の位置決め金具とフレーム受け金具が干渉するので
アルミ朝顔を位置決め金具の上にはずらして設置してください。

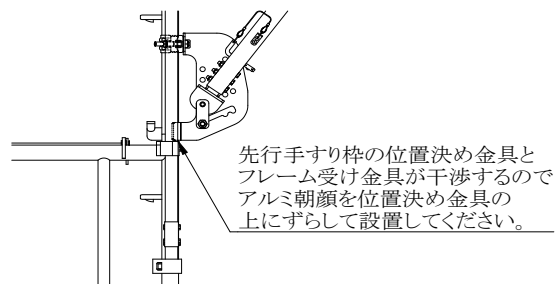
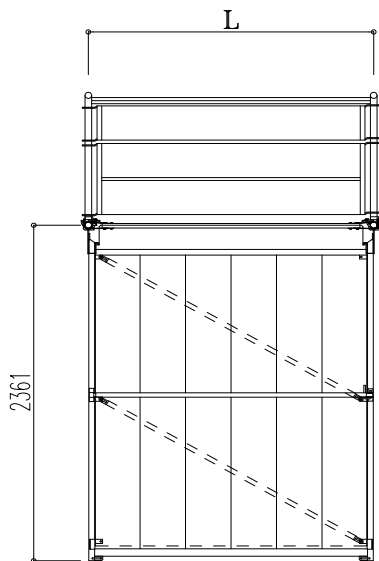
正面



側面



平面



○ 部分詳細図